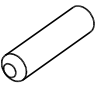
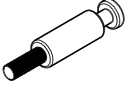

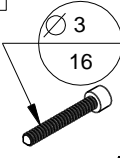
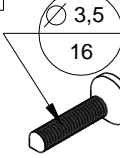
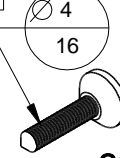
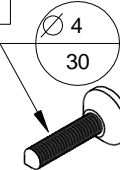
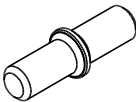
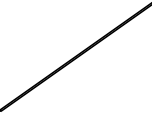
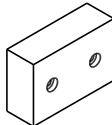
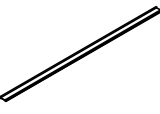

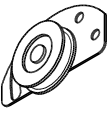


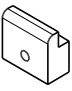
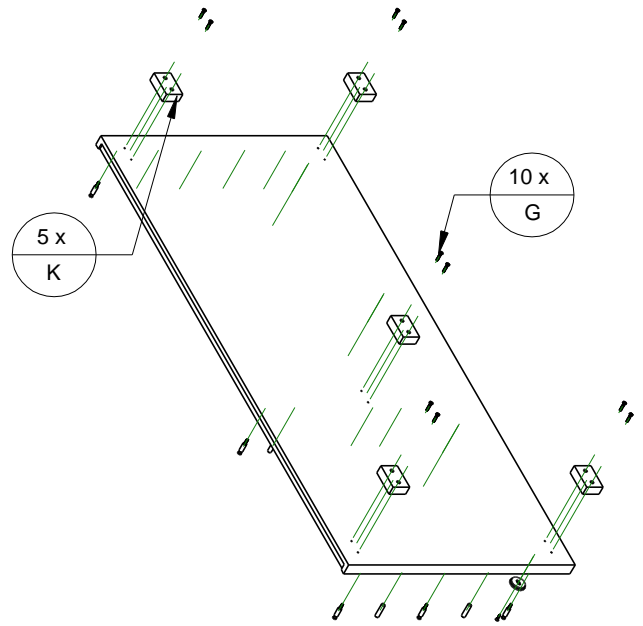
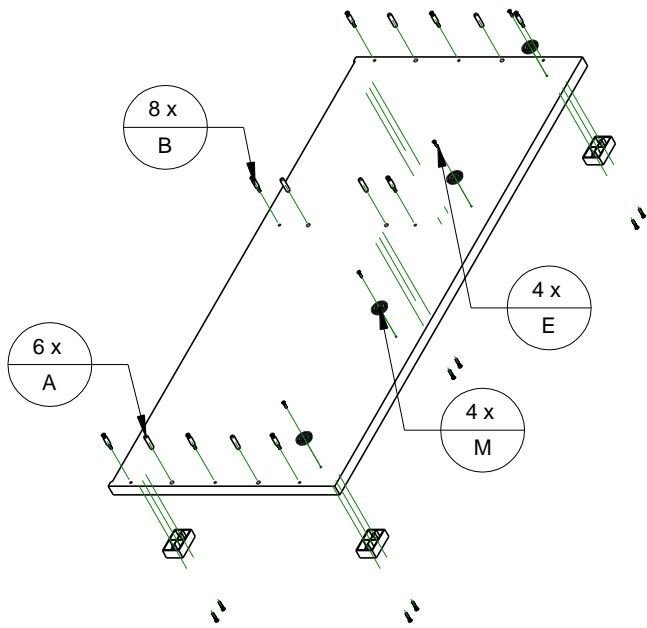


SLIDE/NEO 1 WITRYNA

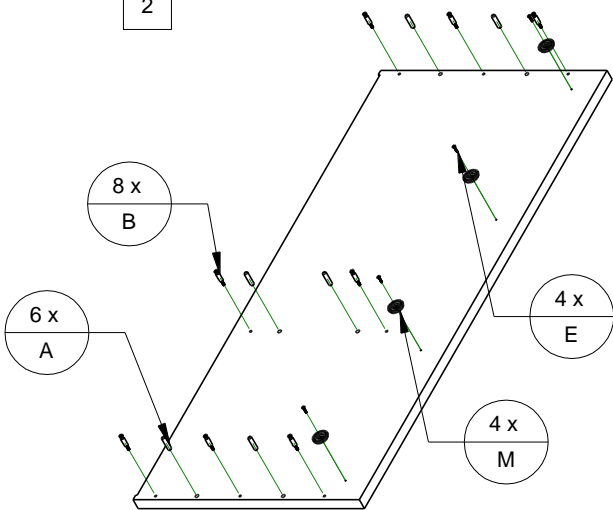


<p>A</p>  <p>x16</p>	<p>B</p>  <p>x20</p>	<p>C</p>  <p>x20</p>	<p>D</p>  <p>x12</p>	<p>E</p>  <p>x8</p>	<p>F</p>  <p>x28</p>
<p>G</p>  <p>x10</p>	<p>H</p>  <p>x20</p>	<p>J</p>  <p>x1</p>	<p>K</p>  <p>x5</p>	<p>L</p>  <p>x2</p>	<p>M</p>  <p>x8</p>
<p>N</p>  <p>x4</p>	<p>P</p>  <p>x4</p>	<p>R</p>  <p>x135</p>	<p>S</p>  <p>x12</p>		

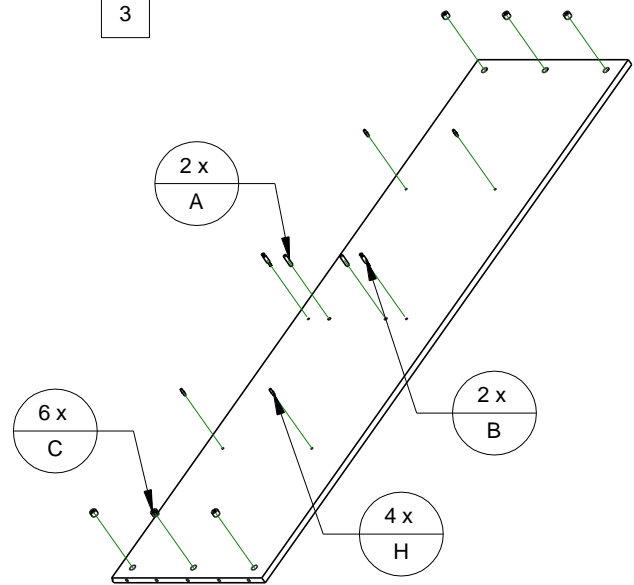
1



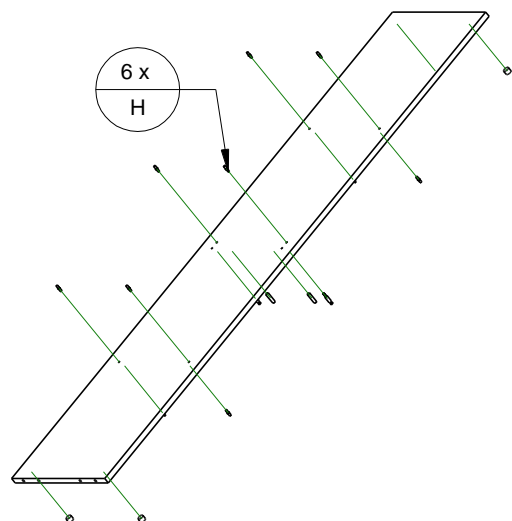
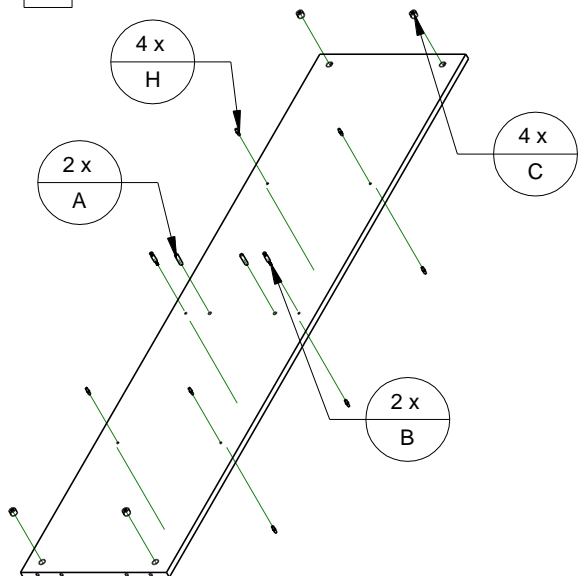
2



3

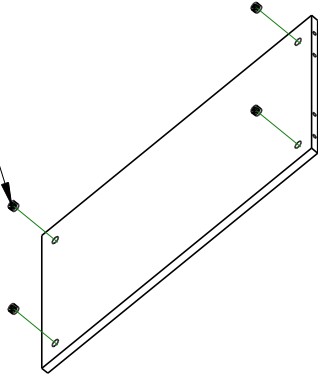


4



5

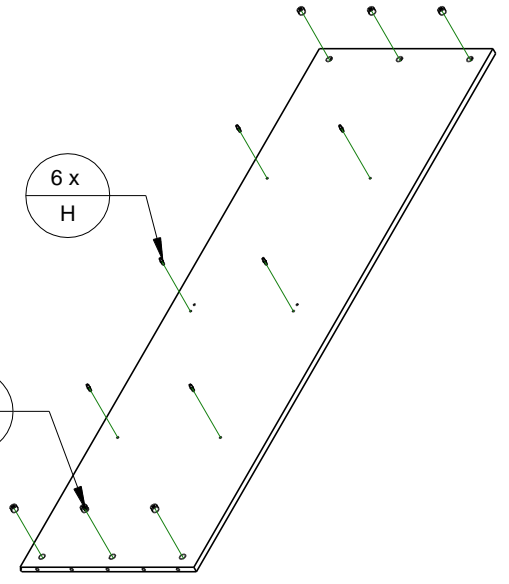
4 x
C



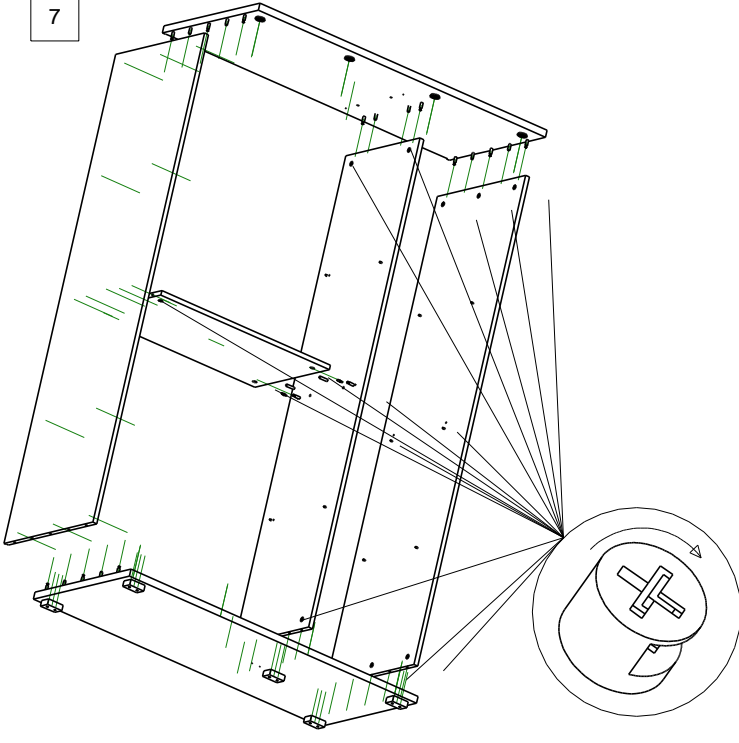
6

6 x
H

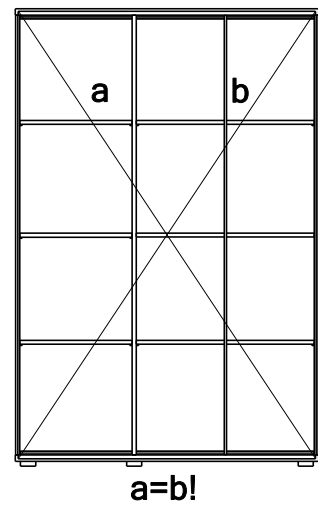
6 x
C



7



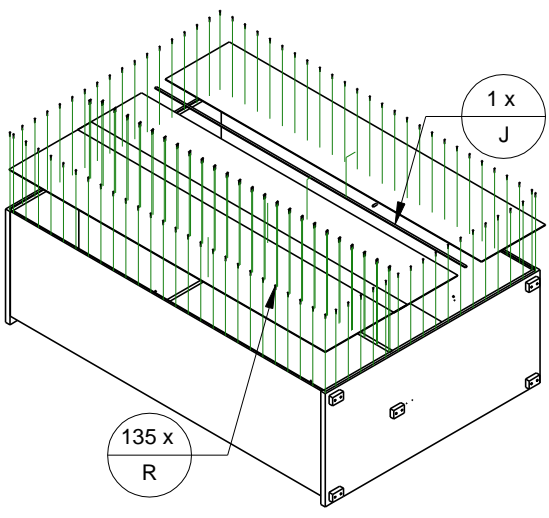
8



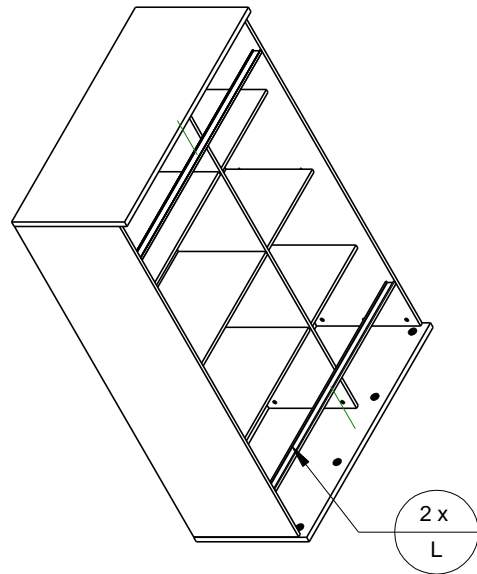
9

1 x
J

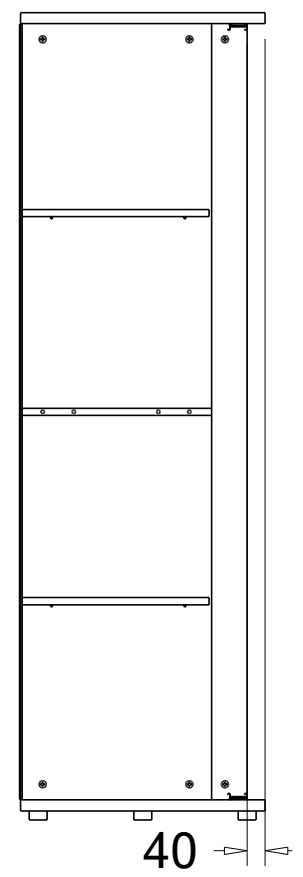
135 x
R



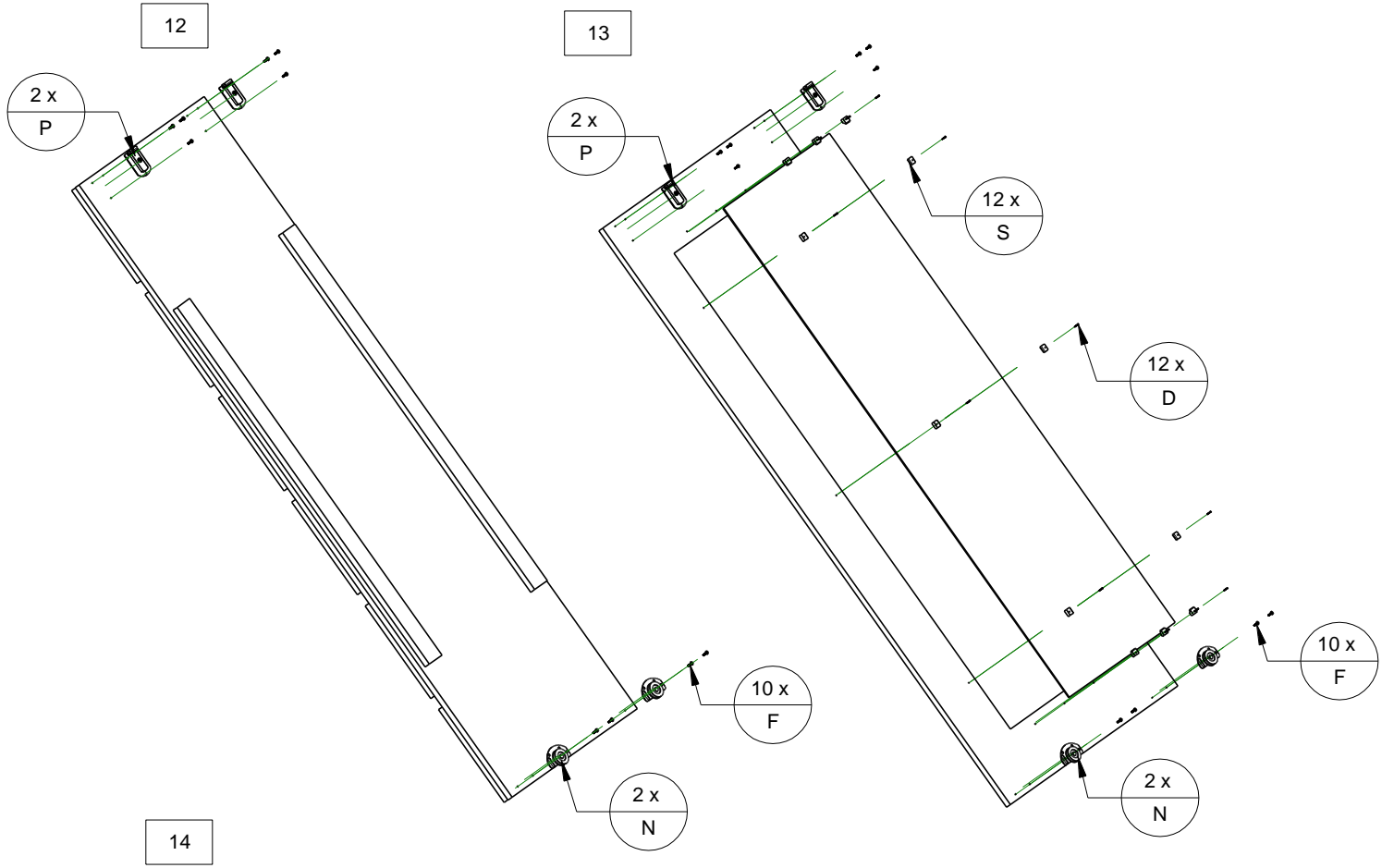
10



11



40



14

